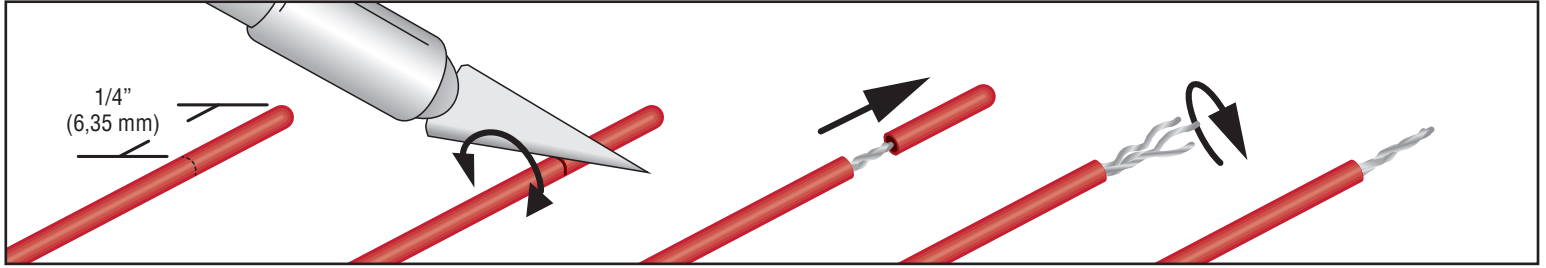


JUST PLUG® LIGHTING SYSTEM

SPLICER PLUGS JP5686

INSTRUCTIONS / INSTRUCTIONS / INSTRUCCIONES / ANWEISUNGEN



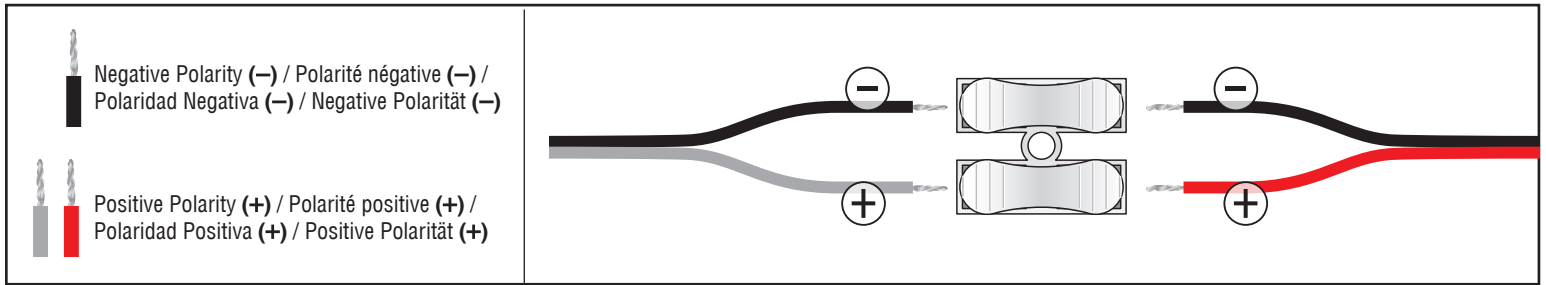
CAUTION: Cut wire to desired lengths. Wire insulation is soft. Use light pressure when scoring insulation to prevent cut wires.

ATTENTION : Coupez le fil à la longueur souhaitée. L'isolation des fils est souple. Utiliser une légère pression pour marquer l'isolant afin d'éviter de couper les fils.

PRECAUCIÓN: Corte el alambre a la longitud deseada. El aislante del cable

es blando. Aplique una presión ligera cuando estríe el aislante para prevenir cortes en el cable.

VORSICHT: Schneiden Sie den Draht auf die gewünschte Länge. Verwenden Sie nur leichten Druck, wenn Sie ritzen die Isolierung damit die Schnittdrähte vermieden werden.



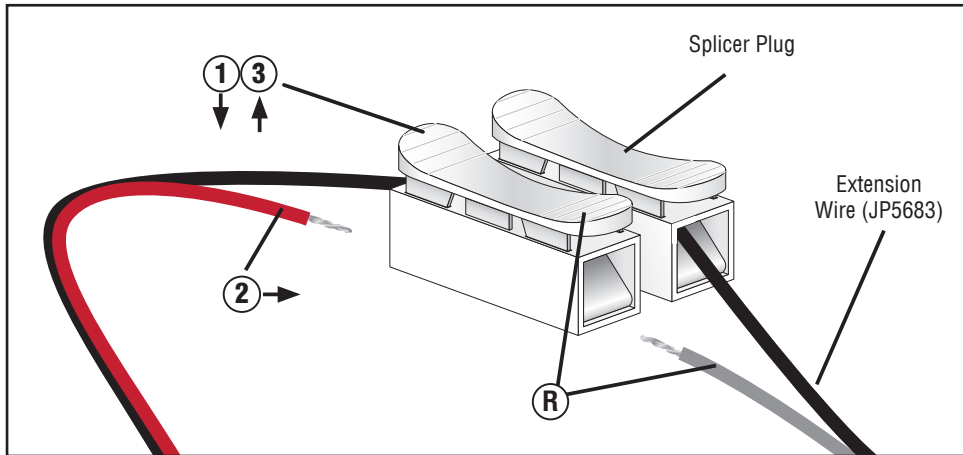
<p>1 Press Appuyer Presionar Drücken</p>	<p>2 Insert Insérer Inserte Einfügen</p>	<p>3 Release Relâcher Suelte Loslassen</p>	<p>R Repeat Répéter Repita Wiederholen</p>
---	---	---	---

OPTION / OPTION / OPCIÓN / MÖGLICHKEIT

Insert Screw
Insérer une vis
Inserte tornillo
Schraube eindrehen

Layout base
Planche de base du diorama
Base de la maqueta
Layoutbasis

#4 Wood Screw (not included)
4 Vis à bois (non incluse)
Tornillo para madera #4 (no incluido)
4 Holzschraube (nicht inbegriffen)



Model making product. Not a toy! Not suitable for children under 14 years! / Produit pour le modélisme. Pas un jouet!
Pas adapté aux enfants de moins de 14 ans! / Producto para modelismo. No es un juguete! No adecuado para niños
menores de 14 años! / Modellbauartikel. Kein Spielzeug! Nicht geeignet für Kinder unter 14!