

INCLINES/DECLINES STARTERS



INSTRUCTIONS FOR INSTALLING INCLINES/DECLINES

1. Center Inclines/Declines on Risers and pin in place with Foam Nails (ST1432) (Inclines/Declines can also be attached directly to layout base.) Begin by attaching the thinnest end of an Incline/Decline, then add additional sections placing them snugly together to create a steady incline. Repeat procedure in reverse for decline. Place Risers in between the incline and decline to create a level area.
2. Lay track and test train before permanently securing Inclines/Declines.
3. Remove track and glue down Inclines/Declines with Foam Tack™ Glue (ST1444) or Low Temp Foam Glue (ST1445, ST1446).
Foam Tack Glue : Glue one section at a time. Begin with the Incline/Decline with the thinnest edge. Remove the Incline/Decline, spread a thin layer of glue, press back in place and pin to hold while drying.
Low Temp Foam Glue : Leave Inclines/Declines pinned in place. Run a continuous bead of glue along bottom edges of Inclines/Declines.
4. Remove Foam Nails when glue is set.
5. Fill and smooth rough spots with Foam Putty™ (ST1447). When dry, sand with 220-grit sandpaper.

For additional product information and how-to videos, visit our website at woodlandscenics.com

INSTRUCTIONS POUR L'INSTALLATION DES INCLINES/DECLINES

1. Centre Inclines/Declines sur Risers et attacher en placer avec Foam Nails (ST1432) (Inclines/Declines peut également être attaché directement à la base de disposition.) Commencez en attachant l'extrémité plus fine d'un Incline/Decline, puis ajouter des sections supplémentaires, en les plaçant fermement ensemble pour créer une pente constante. Procéder en sens inverse de déclin. Place Risers entre l'inclinaison et le déclin de créer une zone de niveau.
2. Placer la voie et tester le train avant d'installer en permanence de Inclines/Declines.
3. Supprimer la voie et Inclines/Declines et attacher en utilisant le Foam Tack™ Glue (ST1444) ou Low Temp Foam Glue (ST1445, ST1446).
Foam Tack Glue : Coller une section à la fois, à partir de la base d'un plan incliné. Supprimer un Incline/Decline, étalez une fine couche de colle, appuyez sur Retour en place et de la goupille d'organiser pendant le séchage.
Low Temp Foam Glue : Laissez Inclines/Declines épinglé en place. Appliquez un cordon continu de colle le long des bords inférieurs de Inclines/Declines.
4. Enlever les clous de mousse lorsque la colle est définie.
5. Remplir et lisser les endroits rugueux avec Foam Putty™ (ST1447). Lorsque sec, sable avec papier de verre grain 220.

Pour d'autres informations sur le produit et comment-videos, visitez notre site Web à woodlandscenics.com

INSTRUCCIONES PARA LA INSTALACIÓN DE INCLINES/DECLINES

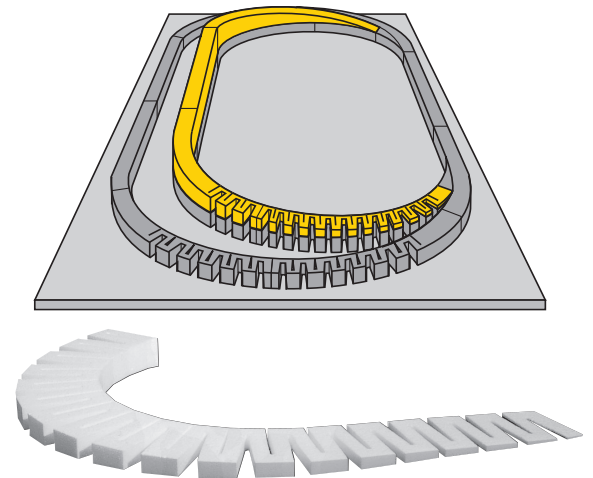
1. Centre las rampas subidas/descensos en el elevador y sujételo en su lugar con Foam Nails (ST1432) (las rampas también se pueden pegar directamente al diseño base). Comience acoplando el extremo más delgado de una rampa, luego añada las secciones adicionales colocándolas juntas para crear una pendiente constante. Repita el procedimiento en la dirección opuesta del descenso. Coloque los elevadores entre la subida y el descenso para crear el área elevada.
2. Coloque la vía y pruebe el tren antes de instalar permanentemente las rampas.
3. Quite la vía y pegue las subidas/descensos con Foam Tack™ Glue (ST1444) o Low Temp Foam Glue (ST1445, ST1446).
Foam Tack Glue: Pegue una sección a la vez, a partir de la base más fina de la pendiente. Retire una Subida/Descenso, aplique una capa delgada de pegamento, y presione en su lugar durante el secado.
Low Temp Foam Glue: Deje las subidas/descensos en su lugar. Coloque un cordón continuo de pegamento a lo largo de los bordes inferiores de las subidas / descensos.
4. Retire los Foam Nails cuando se seque el pegamento.
5. Rellene y alise puntos rugosos con Foam Putty™ (ST1447). Cuando se seque, lije con lija de 220.

Para obtener más información sobre el producto y cómo vender videos, visite nuestro sitio web en woodlandscenics.com

ANWEISUNGEN ZUM INSTALLIEREN VON INCLINES/DECLINES

1. Sortieren und ordnen Sie die Inclines/Declines aufsteigend und sichern diese mit den Foam Nails (ST1432) (Inclines/Declines können auch direkt in die Landschaft eingebaut werden.) Beginnen Sie mit dem dünnsten Ende eines Incline/Decline und fügen Sie nacheinander die Abschnitte eng zusammen und erstellen so die Steigung. Wiederholen Sie dasselbe in Gegenrichtung für den Abgang. Ordnen Sie die Risers zwischen den Steigungswinkeln, um somit eine ebene Trasse zu erstellen.
2. Legen Sie den Gleisverlauf und testen Sie diesen mit Gleisen und der Modelleisenbahn, bevor Inclines/Declines fest und dauerhaft befestigt werden.
3. Entfernen Sie die Gleisanlage und kleben Sie die Inclines/Declines mit Foam Tack™ Glue (ST1444) oder Low Temp Foam Glue (ST1445, ST1446) auf.
Foam Tack Glue: Kleben Sie nur Stück für Stück, beginnend an der Basis auf. Tragen Sie eine dünne Schicht Kleber auf und drücken Sie die Inclines/Declines in den Kleber. Halten Sie mit Styropor-Nägeln die Teile fest zusammen bis der Kleber getrocknet ist.
Low Temp Foam Glue: Lassen Sie die Inclines/Declines an Ort und Stelle. Tragen Sie eine gleichmäßige Leimraupe entlang der Unterkante der Inclines/Declines auf.
4. Entfernen Sie die Nägel erst, wenn der Kleber ausgehärtet ist.
5. Füllen bzw. glätten Sie Unebenheiten und raue Flecken mit Foam Putty™ (ST1447) Glätten Sie den Auftrag nach dem Trocknen mit Schleifpapier 220.

Zusätzliche Produktinformationen und Anleitungen-Videos finden Sie unter www.woodlandscenics.com



CAUTION: Cutting tool recommended. Use with care. / **MISE EN GARDE:** Outil de coupe recommandé. Utilisation avec soin. / **PRECAUCIÓN:** Herramienta cortante recomendada. Uso con cuidado. / **VORSICHT:** Schneidwerkzeug empfohlen. Gebrauch sorgfältig.

Model making product. Not a toy! Not suitable for children under 14 years! / Produit pour le modélisme. Pas un jouet! Pas adapté aux enfants de moins de 14 ans! / Producto para modelismo. No es un juguete! No adecuado para niños menores de 14 años! / Modellbauartikel. Kein Spielzeug! Nicht geeignet für Kinder unter 14!



MODELING AND CARE INFORMATION: This product suggests the use of materials that may stain or cause damage. Take care to cover project area and clothing appropriately. Follow recommendations for use and cleanup. / **RENSEIGNEMENTS SUR LA MODÉLISATION ET L'ENTRETIEN:** Ce produit suggère l'utilisation de matériaux susceptibles de se tacher ou de s'abîmer. Veillez à couvrir la zone du projet et les vêtements de manière appropriée. Suivre les recommandations pour l'utilisation et le nettoyage. / **INFORMACIÓN SOBRE MODELADO Y CUIDADO:** Este producto sugiere el uso de materiales que pueden manchar o causar daños. Tenga cuidado de cubrir adecuadamente el área del proyecto y la ropa. Siga las recomendaciones de uso y limpieza. / **MODELLIERUNG UND PFLEGEHINWEISE:** Dieses Produkt empfiehlt die Verwendung von Materialien, die Flecken oder Schäden verursachen können. Achten Sie darauf, den Projektbereich und die Kleidung angemessen abzudecken. Befolgen Sie die Empfehlungen zur Verwendung und Reinigung.